

FRY TOP S GAZ M80 plaque AISI - Lisse - Version Top

CODICE
CR1651869

MODELLO
D94/10TSFTGA

SERIE
DIAMANTE 90



CARACTÉRISTIQUES GÉNÉRALES

En plus d'offrir un choix maximal de solutions et des plateaux de 2 mm d'épaisseur et de 90 cm de profondeur, cette série possède toute la puissance, la robustesse et la fonctionnalité dont vous avez besoin pour travailler efficacement. Revêtements extérieurs et pieds en acier inoxydable avec finition Scotch Brite. Hauteur de la table de travail réglable de 840 à 900 mm. Modularité de la gamme : 200-400-600-800-1200 Large gamme d'accessoires.

SPÉCIFICATIONS TECHNIQUES

- Plaque de cuisson de 15 mm d'épaisseur totalement indépendante de la table de cuisson.
- Grand canal inondable sur le pourtour de la plaque de cuisson pour recueillir les résidus de cuisson, incliné vers l'avant pour l'écoulement des liquides dans le grand tiroir.
- Grand tiroir de récupération des graisses.
- Température de cuisson uniforme sur l'ensemble de la plaque.
- Optimisation de la chaleur dans la zone de cuisson et amélioration du confort des opérateurs dans la cuisine.
- Plaque non soudée au bâti de la machine avec optimisation des points structurels sous contrainte thermique
- Bouchon de trop-plein en acier inoxydable, fourni en accessoire, pour la gestion de l'inondation du canal
- Plaque non soudée pour une maintenance et un remplacement rapides dans le service public
- Nouvelle version avec une surface de cuisson identique et un rendement énergétique réduit.
- L'augmentation du rendement par cm² permet de réduire la consommation jusqu'à 15 % par rapport aux versions conventionnelles
- Brûleur tubulaire à flamme auto-stabilisée avec une grande uniformité de distribution de la chaleur.

- Gouttière inondable pour recueillir les résidus de cuisson sur le pourtour de la plaque de cuisson, ce qui facilite le nettoyage et permet de mieux conserver l'humidité des aliments cuits
- Tiroir de récupération des graisses spacieux pouvant contenir tout le volume du canal périphérique
- La conception de la plaque rainurée garantit la propreté jusqu'à l'extrémité de la plaque
- Plaque non soudée pour une maintenance et un remplacement rapides dans le service public
- Plaque non soudée au bâti de la machine avec optimisation des points structurels sous contrainte thermique
- Découpe thermique qui facilite le travail de l'utilisateur et des machines adjacentes.
- Température de cuisson uniforme sur l'ensemble de la plaque. Optimisation de la chaleur dans la zone de cuisson et amélioration du confort de l'opérateur dans la cuisine.
- Kit de distribution d'eau disponible en tant qu'accessoire

FRY TOP S GAZ M80 plaque AISI - Lisse - Version Top

CODICE
CR1651869

MODELLO
D94/10TSFTGA

SERIE
DIAMANTE 90

Informations techniques

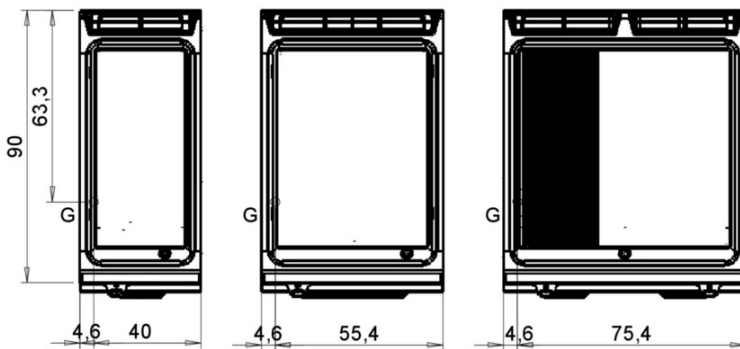
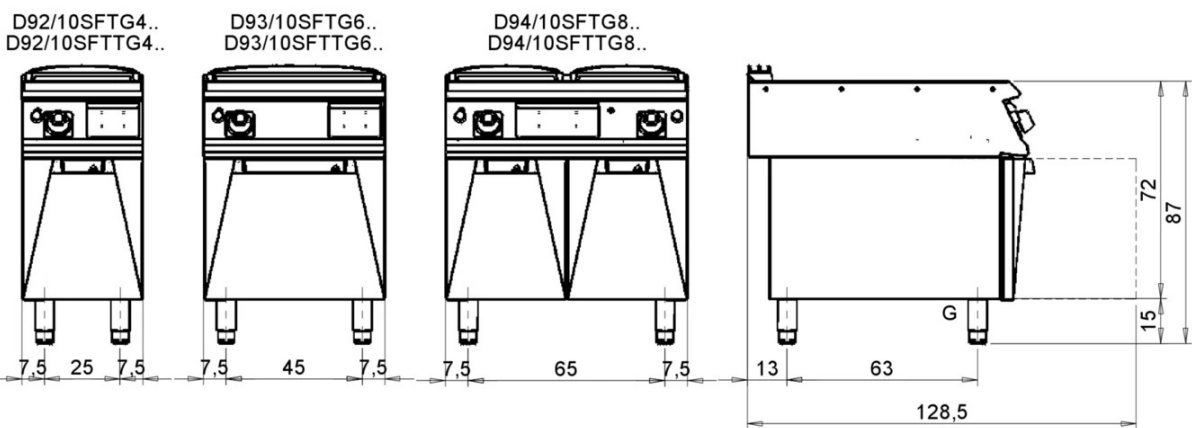
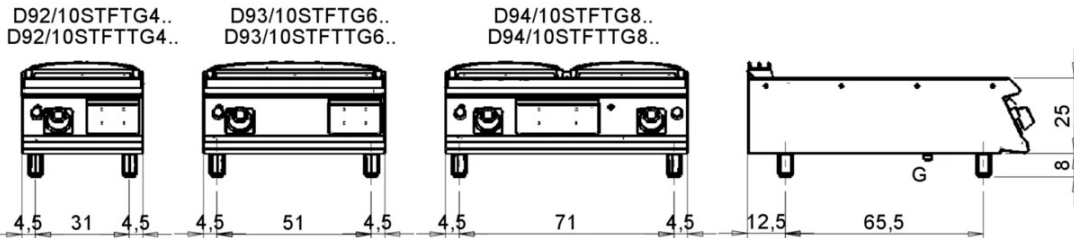
SPECIFICATION	DATA
MATÉRIAU	CR1651869
DÉFINITION	D94/10TSFTGA FTG LISCIO 430 M80 TOP
LIGNE COMMERCIALE	DIAMANTE
FOURNITURE	GAS
DIM. LARGEUR	800 mm
DIM. PRODUCTIVITÉ	900 mm
DIM. HAUTEUR	250 mm
POIDS NET	98 Kg
VOLUME (net)	0,180
LONGUEUR DU PAQUET	840 mm
LARGEUR DU PAQUET	1020 mm
HAUTEUR DE L'EMBALLAGE	550 mm
VOLUME DU PAQUET	0,476 m3
POIDS BRUT D'EMBALLAGE	108 Kg
GAS POWER	14,00
PUISSANCE DU GAZ (G25.3/25mbar)	14,00
MODÈLE CERTIFIÉ	D94/10TSFTG

CODICE
CR1651869

MODELLO
D94/10TSFTGA

SERIE
DIAMANTE 90

MISURE IN cm - DIMENSIONS IN cm - ABMESSUNGEN IN cm- MESURES EN cm
MEDIDAS EN cm - MATEN IN cm - DIMENSIONES EN cm



Legenda - Legende - Key - Légende - Leyenda - Legenda - Legenda

<p>E Pressacavo entrata linea elettrica - Stopfbuchse - Electric cable stress relief - Presse étoupe de câble él - Pisacable - Elektrische kabelwartel - Entrada cabo eléctrico</p>	<p>G Arrivo gas - Gasanschluss - Gas connection - Arrivée gaz - Union de gas - Gasaansluiting - Ligação gás EN 10226-1 R 1/2; EN ISO 228-1 G 1/2 (DK)</p>
<p>S Attacco scarico acqua - Wasserablauf - Water outlet - Vidange de l'eau - Desaguadero - Wateraftapaansluiting - Junção descarga água</p>	<p>H20 Arrivo acqua - Wasseranschluss - Water inlet - Arrivée eau - Union de agua - Wateraansluiting - Junção alimentação água</p>
<p>S1 Scarico vasca - Wannenabflussrohr - Pan outlet - Vidange du bac - Descarga cuba - Water toevoer - Descarga da cuba</p>	<p>A1 = Calda - Heiss - Warm - Chaude - Caliente - Warm - Morno A2 = Fredda - Kalt - Cold - Froid - Fria - Koude - Frio</p>
<p>S2 Valvola di depressione - Anti-depression valve - Unterdruck ventil - Soupape de dépression - Válvula de depresión - Onderdrukkelep - Válvula de depressão</p>	
<p>S3 Scarico acqua intercapedine - Wasserablauf Zwischenraum - Jacket water drain Evacuation eau double envelope - Descarga de agua intersticios - Afvoer water tussenruimte - Descarga de água na marmitta com Sistema de aquecimento indirecto</p>	
<p>S4 Scarico - Abflussrohr - Drain - Tuyau d'évacuation - Tubo de drenaje - Aftapbuis - Tubulação de dreno</p>	<p>L Rubinetto di livello - Level tap - Wasserhahn - Robinet de niveau - Grifo de nivel - Niveaakraan - Torneira de nível</p>

FRY TOP S GAZ M80 plaque AISI - Lisse - Version Top

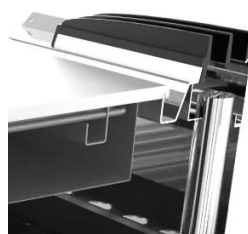
CODICE
CR1651869

MODELLO
D94/10TSFTGA

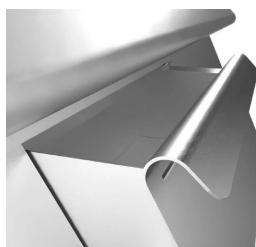
SERIE
DIAMANTE 90



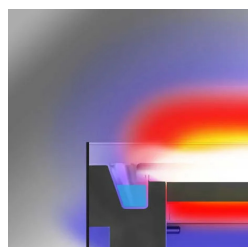
Tiroir de récupération des graisses spacieux pouvant contenir tout le volume du canal périphérique



Découpe thermique qui facilite le travail de l'utilisateur et des machines adjacentes.



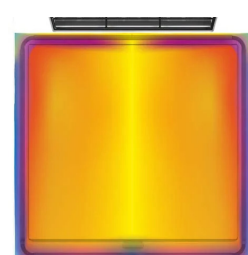
La conception de la plaque rainurée garantit la propreté jusqu'à l'extrémité de la plaque



Température de cuisson uniforme sur l'ensemble de la plaque. Optimisation de la chaleur dans la zone de cuisson et amélioration du confort de l'opérateur dans la cuisine.



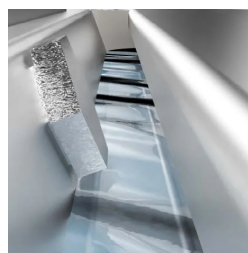
Plaque non soudée pour une maintenance et un remplacement rapides dans le service public



Kit de distribution d'eau disponible en tant qu'accessoire



Plaque non soudée au bâti de la machine avec optimisation des points structurels sous contrainte thermique



Kit de distribution d'eau disponible en tant qu'accessoire

CODICE
CR1651869

MODELLO
D94/10TSFTGA

SERIE
DIAMANTE 90

ACCESSOIRES

CODE	MODELLO	DESCRIZIONE
CR1354989	PRPC	Grattoir pour le nettoyage des plaques lisses - chromé
CR1356399	RPR	Raclette à plaque chromée rayée
CR1658629	D97CPFT68	Tiroir de nettoyage de la friteuse M60 - M80
CR1658609	97TFT	Capuchon de nettoyage de la plancha
CR1354999	PKLR	Lames de remplacement (10PCS)
CR1658689	9AFT8	Protection anti-éclaboussures M80
CR1659249	PAFT8	M80 SUPER FRY TOP ACCESSORY HOLDER
CR1659379	AKBFT-3	
CR1659369	AKBFT-2	KIT 2 BACINELLE GN1/6 H65 MM
CR1659359	AKBFT-1	KIT 3 BOLS GN1/9 H65 MM
CR1659259	AGMFT48	GRILLE DE MAINTIEN DE FRY TOP
CR1659269	AGMFT6	GRILLE DE MAINTIEN DE FRY TOP
CR1658709	D7968CAFT	CHARGEMENT DE L'EAU POUR FRY TOP M60 M80 - D70 D90 - GAZ OU ÉLECTRIQUE
CR1659059	D98GKSCFT	ÉVACUATION CONTINUE POUR FRY TOP M80 - D90 - GAZ
CR1659089	D98GCSCFT	CHARGEMENT + DÉCHARGEMENT EN CONTINU POUR FRY TOP M80 - D90 - GAS
CR1355469	D94/10B	Base ouverte 80cm série 90
CR0996979	DBVP4	Support diamant 39,5x3,6x46,5 cm pour compartiments de 40 cm
CR0997009	DBVPA4	Porte-accessoires en diamant 39,5x3,6x46,5 cm pour les compartiments de 40 cm
CR0997029	DAPC	Accessoires pour porte-couteau en diamant
CR0997019	DAPD	Accessoires pour porte-diamants Accessoires pour porte-diamants
CR0997039	DAPS	Accessoires pour étagère à épices en diamant
CR0997049	DAPM	Accessoires pour porte-accessoires diamant
CR0997059	DAPDB	Accessoires pour porte-diamants/porte-bouteilles
CR1353589	DBVC4	Kit de tiroirs 39.5x56x46.5 cm pour compartiments de 40